

**Línea de Cocción Modular
700XP Parrilla a gas monobloque,
módulo completo**

ARTÍCULO # _____

MODELO # _____

NOMBRE # _____

SIS # _____

AIA # _____



371238 (E7GRGHGCFU)

Parrilla a gas sobre base
abierta, 800mm**Descripción****Artículo No.** _____

- Superficie de cocción prensada en una sola pieza en acero inoxidable 1.5mm con ángulos redondeados
- Paneles exteriores en acero inoxidable con acabado ScotchBrite
- Bordos laterales en ángulo recto para un ajuste perfecto entre unidades
- Alzatina de 3 lados extraíble en acero inoxidable
- Parrillas de hierro fundido esmaltadas y extraíbles para fácil mantenimiento. Pueden girarse para carne o pescado.
- Quemadores de alta eficiencia en acero inoxidable con dispositivo de fallo de llama y deflectores para prevenir la obstrucción.
- Indicado para gas natural o GLP.

Características técnicas

- Quemadores en acero inoxidable con dispositivo de fallo de llama.
- Quemadores protegidos por deflectores realizados en acero inoxidable que previenen la obstrucción del quemador.
- Alzatina alta en acero inoxidable sobre la parte trasera y laterales que pueden quitarse fácilmente para su limpieza, se puede lavar en el lavavajillas.
- Certificación de resistencia al agua IPX4.
- La unidad está dotada de cuatro patas de 50 mm en acero inoxidable como estándar.
- La baja temperatura de los paneles externos permite trabajar de forma segura.
- Parrillas de hierro fundido esmaltadas de gran resistencia y extraíbles para fácil mantenimiento.

Construcción

- Todos los paneles exteriores son en acero inoxidable con acabado Scotch Brite.
- Plano de trabajo en acero inoxidable en una sola pieza prensada de 1,5 mm de espesor.
- Los bordes laterales de la máquina son en ángulo recto para una unión perfecta entre unidades, eliminando huecos y posibles infiltraciones de suciedad.
- Protección IPx4 contra el agua.

Aprobación: _____

accesorios incluidos

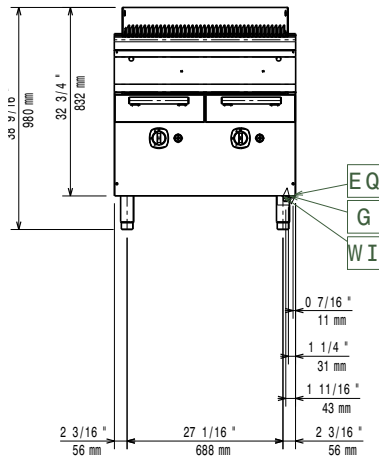
- 1 de Rascador para parrillas monobloque PNC 206422

accesorios opcionales

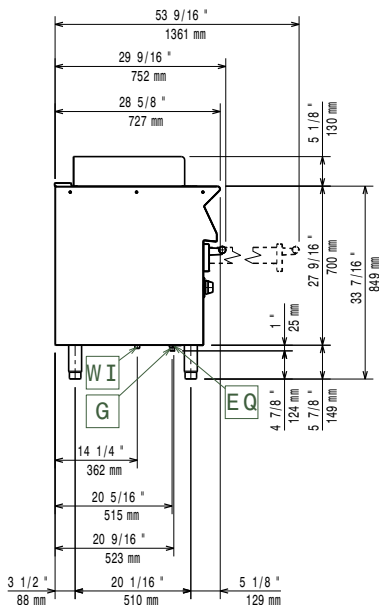
- Kit de sellado de juntas PNC 206086
- Conducto de humos, diámetro 150 mm PNC 206132
- Aro para condensador de humos, diámetro 150mm PNC 206133
- Kit 4 ruedas, 2 giratorias con freno (700/900XP). Es necesario instalar el Soporte reforzado para ruedas/patas. PNC 206135
- Kit de patas para instalación en barcos PNC 206136
- Zócalo frontal para instalación de obra, 800 mm PNC 206148
- Zócalo frontal para instalación de obra, 1000 mm PNC 206150
- Zócalo frontal para instalación de obra, 1200 mm PNC 206151
- Zócalo frontal para instalación de obra, 1600 mm PNC 206152
- Zócalo frontal 800 mm (no para base refrigeradora/congeladora) PNC 206176
- Zócalo frontal 1000 mm (no para base refrigeradora/congeladora) PNC 206177
- Zócalo frontal 1200 mm (no para base refrigeradora/congeladora) PNC 206178
- Zócalo frontal 1600 mm (no para base refrigeradora/congeladora) PNC 206179
- Kit de 4 patas para instalación sobre zócalo obra (no para Parrillas monobloque de la línea 900) PNC 206210
- Soporte central para la instalación de cajones y rejillas para bases de 800/1200mm, y de puertas en bases de 1200mm PNC 206245
- Condensador de humos para 1 módulo, diámetro 150mm PNC 206246
- 2 zócalos laterales PNC 206249
- 2 zócalos laterales para instalación de obra PNC 206265
- Grifo para el rellenado de agua de parrillas monobloque de 800 mm PNC 206281
- Alzatina de humos 800mm PNC 206304
- Pasamanos laterales, derecho e izquierdo PNC 206307
- PASAMANO TRASERO 800MM - MARINE PNC 206308
- Soporte reforzado para base con patas o ruedas de 800 mm (700/900XP) - no incluye ni patas ni ruedas PNC 206367
- Soporte reforzado para base con patas o ruedas de 1200 mm (700/900XP) - no incluye ni patas ni ruedas PNC 206368
- Soporte reforzado para base con patas o ruedas de 1600 mm (700/900XP) - no incluye ni patas ni ruedas PNC 206369
- Soporte reforzado para base con patas o ruedas de 2000 mm (700/900XP) - no incluye ni patas ni ruedas PNC 206370
- Panel trasero 800 mm (700/900XP) PNC 206374

- Panel trasero 1000 mm (700/900XP) PNC 206375
- Panel trasero 1200 mm (700/900XP) PNC 206376
- Kit de inyectores para gas ciudad (G150) para parrillas, línea 700 PNC 206389
- REJILLA DE ACERO INOXIDABLE PARA BARBACOAS MONOBLOQUE ANCHAS 800 MM - GAMA 700 PNC 206410
- Rejilla en acero inoxidable acanalada para parrillas monobloque PNC 206411
- Rascador para rejillas acanaladas de parrillas top PNC 206421
- Rascador para parrillas monobloque PNC 206422
- - NOT TRANSLATED - PNC 206462
- 2 paneles cobertura lateral para elementos monobloque PNC 216000
- Pasamanos frontal 800 mm PNC 216047
- Pasamanos frontal 1200 mm PNC 216049
- Pasamanos frontal 1600 mm PNC 216050
- Apoyaplatos 800mm PNC 216186
- Regulador de presión para unidades a gas PNC 927225

Alzado

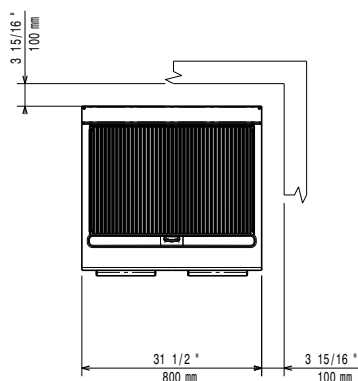


Lateral



EQ = Tornillo equipotencial
 G = Conexión de gas

Planta



Gas

Potencia gas:	16 kW
Suministro de gas estándar:	Gas Natural G20 (20mbar)
Opción del tipo de gas	GLP; Gas ciudad
Entrada de gas	3/4"

Info

If appliance is set up or next to or against temperature sensitive furniture or similar, a safety gap of approximately 150 mm should be maintained or some form of heat insulation fitted.

Peso neto	75 kg
Peso del paquete	97 kg
Alto del paquete:	1180 mm
Ancho del paquete:	820 mm
Fondo del paquete:	860 mm
Volumen del paquete	0.83 m ³
Grupo de certificación:	N7GG